



சுவர்கள் இடையில் - இணைக்கப்பட்ட ஸ்திரமான மண்கல் பாவித்து சுவரமைத்தல்

அறிமுகம்

இந்தத் தொழில் நுட்பமானது உட்குழலான கொங்கிறீற் கல் மற்றும் சுட்ட செங்கற்களிலும் பார்க்க தெளிவான அனுசூலங்களைக் கொண்டுள்ளது. இந்தக் கல்லானது ஒன்றையொன்று தொடுக்கக் கூடிய `keys` இணைக் கொண்டுள்ளதால் சுவர்கள் மற்றும் தூண்களை அமைக்கும் போது அமைப்பிற்கு அதிக பலத்தை கொடுக்கிறது. இந்தத் தொழினுட்பத்தைப் பிரயோகித்து அமைக்கப்படும் சுவர்கள் சூறாவளி, பூகம்பம் போன்ற இயற்கை அனர்த்தங்களுக்கு நன்கு

எடுப்பதனாலும் கொங்கிறீற் கல், சுட்ட செங்கற்கள் முதலியவற்றிலும் பார்க்க பொருளாதார சிக்கனம் உடையது. கொங்கிறீற் கற்கள் மற்றும் சுட்ட செங்கற்களுக்கு தேவைப்படுவதிலும் பார்க்க குறைந்த அளவு சுண்ணாச் சாந்தே செங்கற்களுக்கு தேவைப்படுவதால் செலவு மீதப்படுத்தப்படுகிறது. இந்தக் கற்கள் 4½' சுவர்கள் அமைப்பதற்கு பிரயோகிக்கப்படும். அது தொழிலாளர் கூலியையும் மிகவும் குறைக்கிறது.

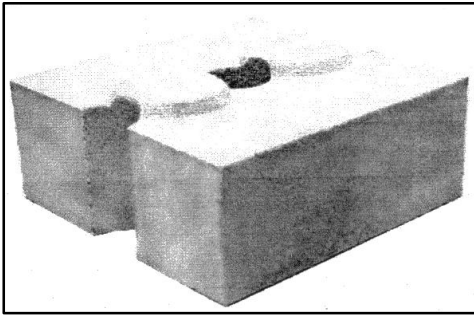
தொழில் நுட்பம்

- மேல் நில மண்ணை நீக்கி மீள் பாவணைக்கு ஒரு பக்கத்தில் போடவும்.
- கலவையின் விகிதம் கிரவல் 15%இ மணல் 50%இ வண்டல் மண் 15%இ களி 20%. பின்வருமாறு மண் பரிசோதனை மேற்கொள்ளப்பட வேண்டும்.

உணர்வு பரீட்சைகள்

கண்ணால் பார்த்து பரிசோதித்தல்

வெற்றுக்கண்ணால் உலர்ந்த மண்ணிலுள்ள மணல் மற்றும் ஏனைய அங்கங்களின் விகிதாசாரம் மதிப்பிடப்படுகிறது. பெரிய கற்கள், கிரவல், மணல்



தாக்கு பிடிக்கக் கூடியவை.

“இன்ரலொக்கிங்” கற்கள் மண்ணினால் செய்யப்படுவதனாலும் உற்பத்திக்கு குறைந்த சக்தியை

தொடர்பு: திட்ட முகாமையாளர் - வீடமைப்பு அல்லது தரவுத்தளம்

பற்கடிக்கல் எக்சன் (ITDG தெற்காசியா)

இல. 5 லயனல் எதிரிசிங்க மாவத்தை கொழும்பு 05 இலங்கை.

தொலைபேசி +94 (11) 2829412 தொலைநகல் +94 (11) 2856188

மின்னஞ்சல் www.practicalaction.org www.janathakshan.org இணையம் srilanka@practicalaction.org.lk

பற்கடிக்கல் எக்சன் இனது பயிற்சி விபரங்களுக்கு தொடர்பு கொள்ளவும்:

ஹம்பாந்தோட்டை தொ.பே +94 (11) 4379339 மின்னஞ்சல் southern@practicalaction.org.lk

அம்பாறை தொ.பே +94 (11) 2224932 மின்னஞ்சல் eastern@practicalaction.org.lk



மதிப்பீட்டினை மேற் கொள்வதற்காக நீக்கப்படவேண்டும். முன்கூட்டி விட்டத்தையுடைய

தானியங்கள் போன்ற மண்ணை சிறந்த மண்ணாகும். மனித கண்ணுக்குத் தென்படும் அளவில் இந்த விட்டம் இருக்கும்.



மணந்து பரீட்சித்தல்



வெட்டி எடுத்ததும் மண் மணம் வீசவேண்டும். பூஞ்சண மணம் வீசினால் மண்ணில் சேதனப் பொருட்கள் காணப்படும். இந்த மண்ணை வெப்பமேற்றும் போதோ அல்லது குளிர்மேற்றும்போதோ மணம் அதிகரிக்கும்.

கொறித்துப் பரீட்சித்தல்



சிறு தொகை மண்ணை பற்களினால் மெதுவாக கொறித்துப்பார்க்க வேண்டும். பற்களுக்கிடையே இந்த மணல் மண்ணாகும். வண்டல் மண்ணாயின் பற்களுக்குக் கீழே

படிந்துவிடும். களிமண்ணானது அழுத்தமான உணர்வினைக் கொடுப்பதோடு, நாக்கில் தொடும் போது ஒட்டிக் கொள்ளும். நிச்சயம் இத்தகைய பரீட்சைகளின் போது வாயை கவனமாகப் பேணிக் கொள்ள வேண்டும்.

தொட்டுப் பரீட்சித்தல்

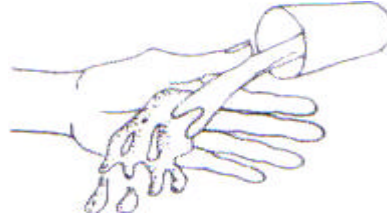
பெரிய குறுணிகளை அகற்றிய பின் விரல்களால் உள்ளங்கையில் வைத்துப் பிசைந்து பார்க்கவும். மணல் மண்ணாயின் கரடுமுரடுத் தன்மையை உணரலாம். ஆனால் ஈரமாகவிருக்கும் போது ஒட்டுத்தன்மை இருக்காது. வண்டல் மண்ணாயின் சிறிது கரடுமுரடுத் தன்மை உணரப்படும். அத்துடன் ஈரமாகவிருக்கும் போது ஒட்டுத்தன்மை காணப்படும். இந்த மண் களிமண்ணாயின் ஈரமாக்கும் போது பிளாஸ்டிக் போன்று ஒட்டுத்தன்மை கொண்டிருக்கும்.

உலர்ந்த நிலையில் கட்டியாகவும் கொங்கிறீற் போன்றும் காணப்படும்



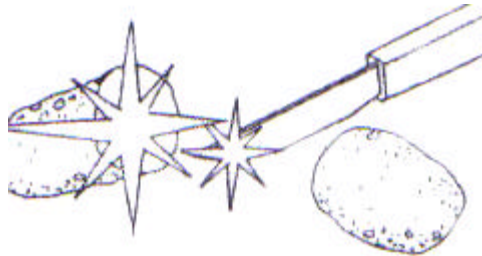
கழுவிப் பரீட்சித்தல்

சிறிது ஈரமாக்கப்பட்ட மண்ணினால் கைகளைக் கழுவவும். மணல் மண்ணாயின் கைகள் நன்கு கழுவப்பட்டுவிடும். வண்டல் மண்ணாயின் எளிதில் கைகள் சுத்தமாகிவிடும். களி மண்ணாயின் களி உணர்வினைக் கொடுப்பதோடு, தாமதமாகவே கை கழுவப்படும்.



சுத்திகரித்து பரீட்சித்தல்

ஓரளவு ஈரலிப்பான நிலத்தினை கத்தியால் இரு துண்டுகளாக வெட்டிப் பார்க்கவும். மேற்பரப்பு மந்தமாகக் காணப்பட்டால் மண்ணானது வண்டல் கற்களாகும். மினுக்கமான மேற் பரப்பு காணப்பட்டால் பிளாஸ்டிக் போன்ற களி மண்ணேயாகும்.

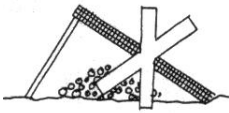
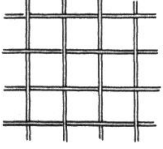


மண் அரித்தல்

அரிதட்டின் மேற்பக்கத்திலிருந்து மண்ணைக் கொட்டவும் (Dim 1/2)



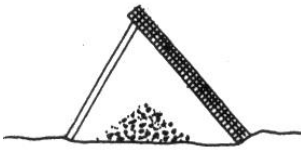
வலைக் கம்பியின் அளவு 1 cm × 1 cm



நல்லது அல்ல மிகக் கிடையானது : பெரிய கிரவல் அரிதட்டினூடாக செல்கிறது



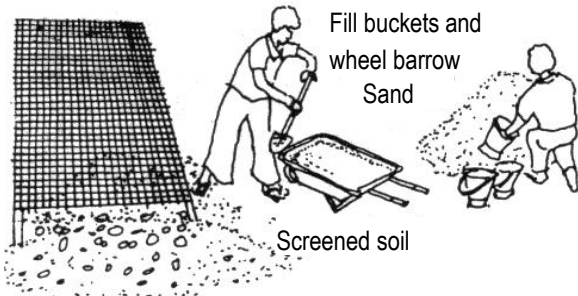
நல்லது அல்ல மிக நிலைக்குத்தானது : மிக மெல்லிய மண் அரிதட்டினூடாக செல்கிறது.



நல்ல மண் சரியான கோணத்தில் : நன்கு அரிக்கப்பட்ட மண்

அளவீடு செய்தல்

வாளிகள் மற்றும் ஒரு சக்கர வண்டியை நிரப்பவும்.



Fill buckets and wheel barrow Sand

Screened soil

மேற்பக்கத்தை அழுத்திவிடவும்.



கலக்கும் பகுதியில் விநியோகிக்கவும்.



உலர் கலவை



மண் குவியலில் சீமெந்தை போடவும்



மண்ணையும் சீமெந்தையும் கலக்கவும்



ஒழுங்கான நிறம் கிடைக்கும் வரை 2 அல்லது 3 முறை கலக்கவும்



ஈரலிப்பாகக் கலத்தல் - in - situ பார்க்கவும்

உலர்ந்த குவியலில் நீர் தெளிக்கவும்



ஈரக் குவியலைக் கலக்கவும்

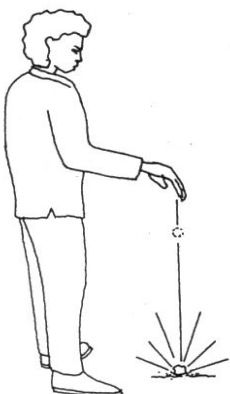


நீர் மீண்டும் தெளித்து தரமான நிறமும் கலவையும் வரும் வரை கலக்கவும்



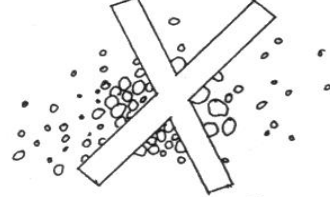
ஈரலிப்புத் தன்மையைப் பரீட்சித்தல்

ஒரு பந்தினை அழுத்திப் பிடித்து 1 மீ.

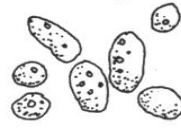


உயரத்திலிருந்து நிலத்தில் போடவும்.

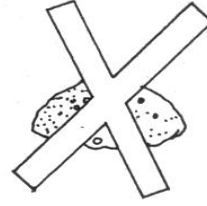
நல்லது அல்ல ஒரு பகுதியாக உடைவது



நல்லது பந்து 4 அல்லது 5 ஆக உடைவது.



நல்லது அல்ல பந்து உடையாவிடின்



கல்லரிதல்



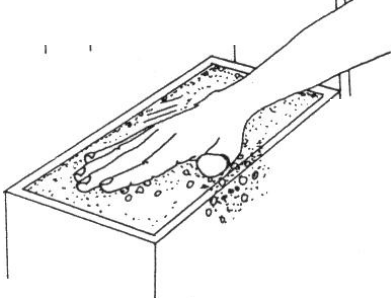
கலந்த மண்ணினால் அகப்பையை நிரப்புதல்

அச்சினை நிரப்பவும்



ங்கள் இடையில் - இணைக்கப்பட்ட ஸ்திரமான மண்கல் பாவித்து சுவரமைத்தல்

ம்

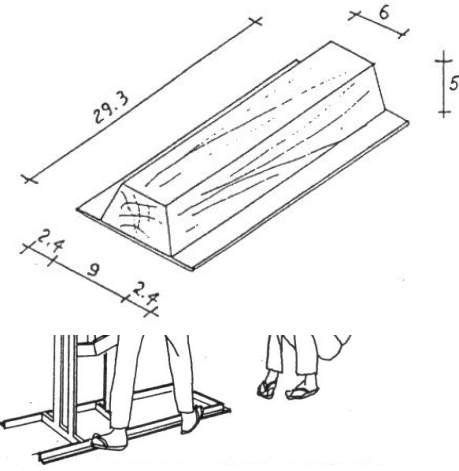


அச்சினை மட்டுப்படுத்தவும்

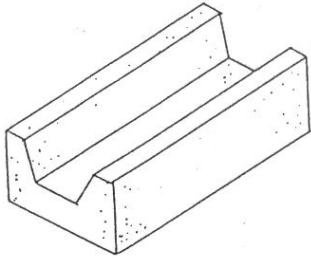
அழுத்தவும்

விசேச கல்லரிதல்

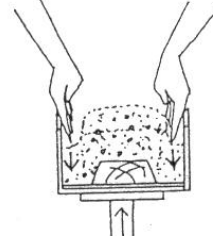
வளைக்கான மரத்திலான மட்டப்பலகை



முனைகளில் கைகளினால் அழுத்தி இறுக்கவும்

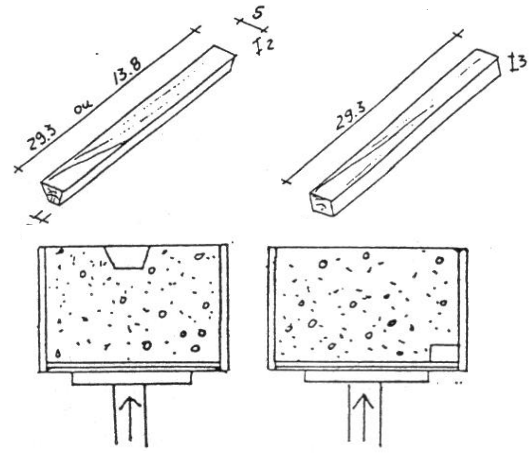


மரத்திலான மட்டப்பலகை வளையினை மட்டுப்படுத்தும்



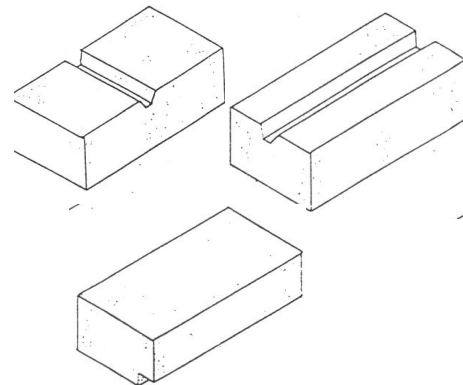
விசேச கற்கள் அரிதல்

மின்சாரக் கம்பங்களுக்கான மரத்திலான



அச்சில் எவ்வாறு மட்டப்பலகையை வைத்தல்

உதாரணம் - கற்கள்





இறுதியாக களஞ்சியப்படுத்தல்

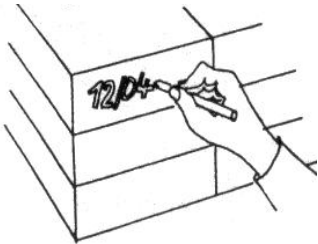
தினமும் விடியற் காலையில் யாவரும் சேர்ந்து 2 நாட்கள் வயது கொண்ட கற்களை அந்த இடத்திலிருந்து



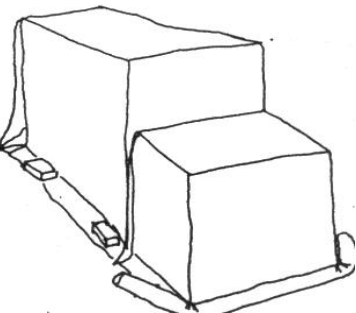
கற்களுக்கு நீர் தெளிக்கவும்



கல்லின் மூலையில் உற்பத்தித் திகதியை குறிப்பிடவும்

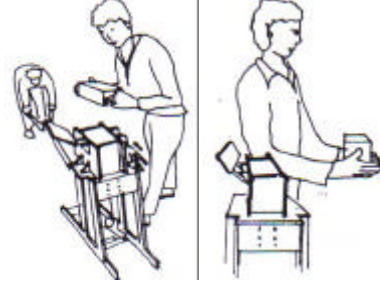


ஏழு நாட்களுக்கு தடிப்பான பிளாஸ்டிக் கிளாஸ் மூடிவைக்கவும்.

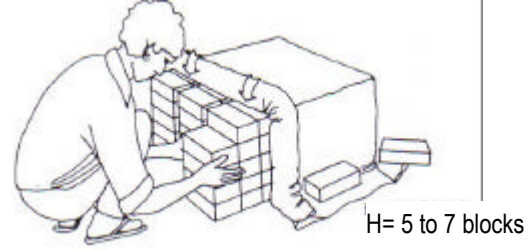


The humid curing

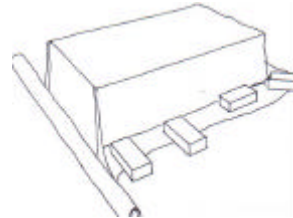
Handle the block with care



Store the block and unroll directly the thick plastic sheet



The pile will stay 2 days and nights under a plastic sheet:



During this humid curing the blocks are very fragile

- பூகம்பத்தை எதிர் கொள்வதற்கு கற்கள் பின்வரும் கலவையினால் உற்பத்தி செய்யப்பட வேண்டும்.

	suitability	Min. %	Ave. %	Max. %
சீமெந்து	பெரும்பாலும் மணல் மண்ணுக்கு	5%	7%	தொழினுட்பம் இல்லை பொருளாதாரம் 9-10 %
சண்ணாம்பு	பெரும்பாலும் களி மண்ணுக்கு	5%	8%	10%



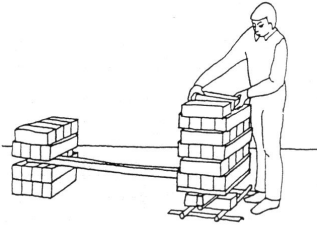
சீமெந்து 5% (மண்ணின் தன்மையைப் பொறுத்து)
சுண்ணாம்பு 5%

மூலம் : பூகம்பத்தை எதிர் கொள்வதற்கான உட்குழல்
தன்மையுடைய கற்களினாலான சுவர்கள்

ஓரோவிலா ஏத் நிறுவனம், இந்தியா www.earth-aurouite.com

தரக் கட்டுப்பாடு

கட்டுமானத்திற்கு முன்னராக கற்களின் தரக்கட்டுப்பாடு சரிபார்ப்பது மிக முக்கியமாகும். “உற்பத்தியும் மண்கற்களின் பிரயோகமும்” என்ற நூலின் அத்தியாயம் 6ல் காட்டியவாறு பல விதமான தரக் கட்டுப்பாடு விபரங்கள் காணப்படுகின்றன. அவற்றில் சில கீழே காணப்படுகின்றன.



கீழே அட்டவணையிலட காட்டியவாறு உற்பத்தி வட்டத்தின் சகல மட்டங்களிலும் இலகுவான பரீட்சித்தல்கள் மூலம் உற்பத்திக்கான தினமும் சரிபார்க்கப்பட வேண்டும். ஆய்வு கூடத்தில் பரீட்சிக்கப்பட்ட மாதிரிகைகளின் பெறுபேறுகள் மூலம் வெளியக பரீட்சித்தலும் வாரமொரு முறை அல்லது மாத மொருமுறை நடாத்தப்பட வேண்டும்.

மூலம் : பூகம்பத்தை எதிர் கொள்வதற்கான உட்குழல் தன்மையுடைய கற்களினாலான சுவர்கள் ஓரோவிலா ஏத் நிறுவனம், இந்தியா www.earth-aurouite.com

நாளந்தம் தரம் சரி பார்த்தல்

நிலைகள்	எதனைக் கட்டுப்படுத்துவது	லம்
மண் வழங்கல	<ul style="list-style-type: none"> மேல் மண் நீக்கப்படல் வேண்டும் வழங்கலின் கிரமம் சரிபார்க்கப்பட வேண்டும் ஆழத்தை சரிபார்த்தல் லொறி மூலம் வழங்குவதாயின் ஏற்ற முன் சரிபார்த்தல் மண் வழங்கலில் சிறு சிறு மாற்றங்களை உண்டாக்குதல் 	<ul style="list-style-type: none"> உணர்வு மூலம் பரீட்சித்தல் மண் மாற்றங்கள் அதிகமாயின் ஆய்வு கூடப் பரீட்சைகள் தேவை
அளவீடு செய்தல	<ul style="list-style-type: none"> தேவைக் கேற்ப நிரப்பப்பட்டிருக்கின்றதா என சரிபார்த்தல் சீமெந்து 3 அல்லது 4 வாளிகளில் கொட்டிப் பார்த்தல் 	<ul style="list-style-type: none"> பார்த்தல்
உலர் கலவை	<ul style="list-style-type: none"> ஆகக் குறைந்தது இரு தடைவ களாவது குவியலை கலக்கவும் கலவையின் ஒழுங்குத் தன்மையை சரிசெய்க (விசேசமாக நிறம்) பெரிய கட்டிகளை சரிபார்க்கவும் 	<ul style="list-style-type: none"> பார்த்தல்
ஈர கலவை	<ul style="list-style-type: none"> ஆகக் குறைந்தது இரு தடைவகளாவது குவியலை கலக்கவும் கலவையின் ஒழுங்குத் தன்மையை சரி செய்க (விசேடமாக நிறம்) கட்டிகளை சரிபார்க்கவும் ஈரலிப்புத் தன்மையை சரி செய்க 	<ul style="list-style-type: none"> பார்த்தல் உணர்வு மூலம் பரிசீலித்தல் OMC / Proctor பரீட்சை மூலம் ஆய்வுக் கூடப் பரீட்சை

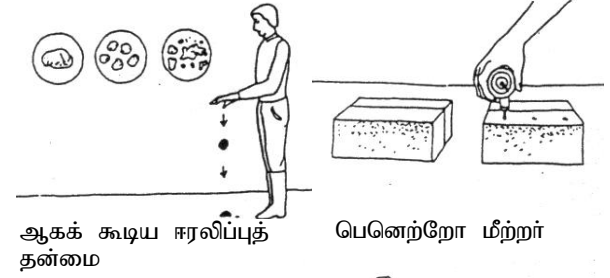


கல்லரிதல்

- உயரம்
- பலம்
- நிறை
- ஒழுங்குத் தன்மை (செறிவானது அல்லது ஜதானது)
- வெளித் தோற்றம் (முனைகள், மூலைகள் பல்வேறு நிறங்களில்)

- மீட்டர் ரேப்
- பெனெற்றோ மீற்றர்
- தராசு
- பார்த்தல்
- பார்த்தல்

வெளியக பரீட்சை



ஆகக் கூடிய ஈரலிப்புத் தன்மை

பெனெற்றோ மீற்றர்

ஈரம் பதனிடல்

- தேவைக்கேற்ப குவித்தல்
- நிலத்தை சுத்திகரித்தல்
- பிளாஸ்டிக் சீட்டினால் மூடுதல்
- குவித்த பின் முனைகளை சரி செய்தல்
- கற்களுக்கிடையே இடைவெளிகள் விடுதல்

- பார்த்தல்



நிறை

பார்த்தல் மூலம் பரீட்சை

வெளியக பரீட்சை

குவித்தலும் இறுதி பதனிடலும்

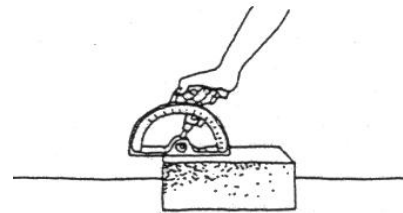
- குவித்தலின் போது கவனமாக செயலாற்றல்
- ஏற்றியிறக்கும்போது கவனமாக செயலாற்றல்
- தேவைக்கேற்ப குவித்தல்
- இலைகள் மூலம் பாதுகாப்பு
- ஆகக் குறைந்தது தினமும் இரு முறை நீர் தெளித்தல்
- பாவனைக்கு 4 வாரங்களுக்கு முன் களஞ்சியப்படுத்தல்

- பார்த்தல்

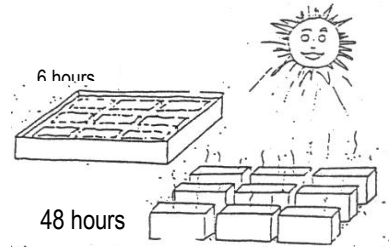


துளையிடுதல்

அழுத்திப் பார்த்தல்



பென்டூலம் ஸ்கேலறொஸ்கோப

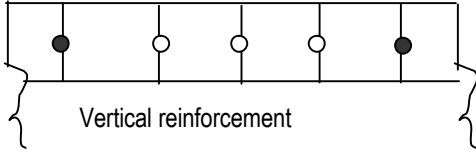


நீரில் ஊறவைத்து உரல விடுதல்

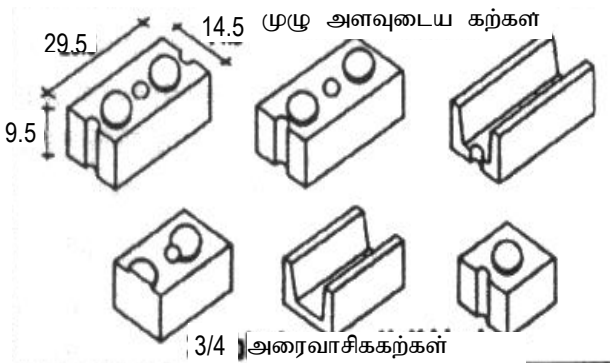


செங்கற்களை பாவித்து சுவர் கட்டுதல்

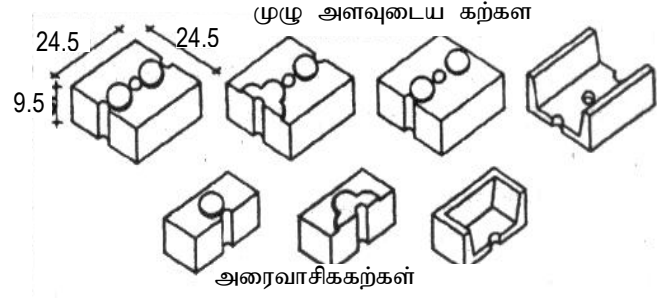
- கற்களைக் கட்டுவதற்கு மெல்லிய கலவை (பூகம்பத்தை எதிர் கொள்ள வல்லது) பாவிக்க வேண்டும். பாவிக்கப்படும் கலவையின் தடிப்பு 3அஅ க்கு மேற்படாததாகவும் ஒன்றுடனொன்று இணைந்து கொள்வதற்கு ஏற்றதாகவும் இருக்க வேண்டும். இந்தக் கலவையானது சாதாரண விகிதமாகிய 1 சீமெந்து : 6 மணல்: 6 களி மண் என்பதைப் போலல்லாது 1 சீமெந்து : 3 மணல் : 3 களி மண் ஆகவிருக்க வேண்டும்.



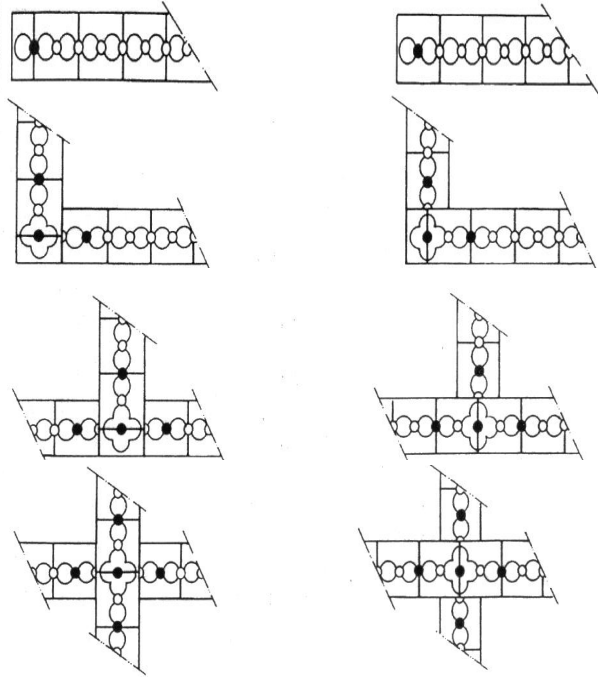
- ஒவ்வொரு 4 வது துளைகளிலும் 6அஅ இரும்புத் தூண்கள் போடப் பட வேண்டும்
- சிறு சிறு துண்டுக் கொங்கிறீற்றுக்கு 1:2:4 கலவை பாவிக்க வேண்டும்
- ஒரு மாடி கட்டத்திற்கு 6" அகலம் கொண்டதும் இடையில் இணக்கப்பட்டதுமான கற்கள் பொருத்தமானது. இரு மாடிக் கட்டங்களுக்கு 9" அகலமான கற்கள் போதுமானது. தூண்கள் போடப்படாத மூன்று மாடிக் கட்டங்களுக்கு இரட்டைச் செங்கற்கள் பாவிக்கப்பட வேண்டும்.



Variety of blocks 295

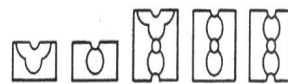


Variety of blocks 245

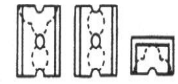


Odd courses

Even courses



Block 245



U Block 245

மூலம் : பூகம்பத்தை எதிர் கொள்வதற்கான உட்குழல் தன்மையுடைய கற்களினாலான சுவர்கள்

ஓரோவிலா ஏத் நிறுவனம், இந்தியா www.earth-auroite.com

பல்வேறு வடிவ சுவர்களுக்கு செங்கற்கள் பாவிக்கும் முறை கீழே தரப்பட்டுள்ளது.